

Series Axial Exhaust Fan Fire

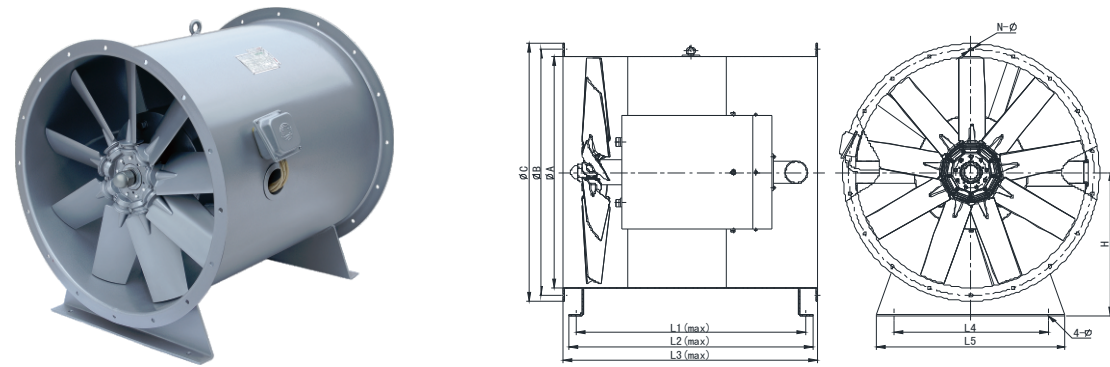
轴流式消防排烟风机

型号说明

FPB 5.0 - I(V) - 2(S) - 45°

- 轴流式叶片安装角度，混流式不标注
- S为双速机、单速不做标记
2. 4. 6电机极数
- I为低风压，V为高风压，轴流式不标注
- 叶轮直径 (dm)
- 消防排烟专用风机

FPB-轴流型结构示意图



FPB-轴流型规格尺寸表

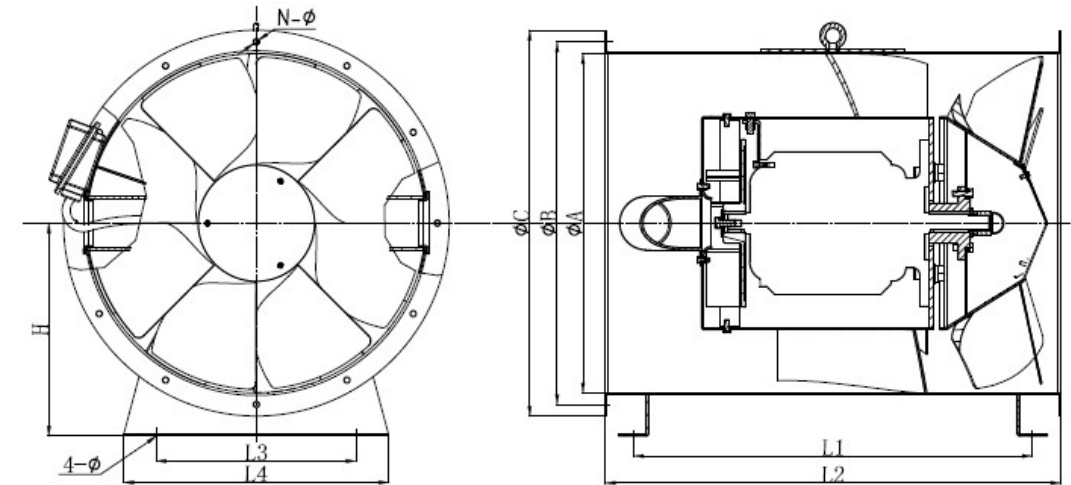
Units 单位: mm

型号	A	B	C	L1(max)	L2(max)	L3(max)	L4	L5	4-φ	H	N-φ
5	505	550	585	669	714	750	300	400	φ 10.5	320	12- φ8 .5
6.3	637	685	725	604	654	690	380	500	φ 12.5	400	14- φ8 .5
7.1	717	767	807	664	714	750	460	580	φ 12.5	440	16- φ0.5
8	808	860	900	804	854	890	540	660	φ 12.5	500	18- φ0.5
9	909	965	1010	884	937	970	620	750	φ 16.5	540	20- φ0.5
10	1010	1065	1110	1064	1124	1160	620	750	φ 16.5	590	22- φ0.5
12.5	1263	1318	1373	1054	1124	1160	930	1050	φ 16.5	720	28- φ2.5

Series Axial Exhaust Fan Fire

轴流式消防排烟风机

FPB-I、V型结构示意图



FPB-I、V型规格尺寸表

Units 单位: mm

型号	φA	φB	φC	L1	L2	L3	L4	4-φ	H	N-φ
4.0	410	445	480	470	545	240	340	4- φ2	265	12- φ0
4.5	460	495	530	520	595	260	360	4- φ2	290	12- φ0
5.0	510	545	580	600	685	300	400	4- φ2	320	12- φ0
5.5	560	595	630	605	680	340	440	4- φ2	340	14- φ0
6.0	610	655	690	650	735	380	480	4- φ4	375	16- φ0
6.5	660	705	750	690	770	420	520	4- φ4	400	16- φ0
7.0	710	755	800	750	830	440	560	4- φ4	425	16- φ2
7.5	760	805	850	805	885	480	600	4- φ4	450	18- φ2
8.0	810	855	900	820	900	520	640	4- φ4	475	20- φ2
8.5	860	905	950	945	1025	560	680	4- φ4	500	20- φ2
9.0	910	955	1000	995	1085	560	720	4- φ8	525	24- φ4
9.5	960	1005	1050	1010	1100	600	760	4- φ8	550	24- φ4
10.0	1010	1055	1100	1090	1180	600	800	4- φ8	575	24- φ4
11.2	1120	1170	1210	1220	1310	700	900	4- φ8	635	28- φ4
12.5	1260	1305	1350	1420	1510	800	1000	4- φ8	700	32- φ4

Series Axial Exhaust Fan Fire

轴流式消防排烟风机

FPB轴流型性能参数表

风机型号	转速rpm	流量m ³ /h	全压Pa	静压Pa	噪声dB(A)	功率kw	配套电机kw	
FPB4.5-2	25°	6224	1150	950	87	1.37	YXF90S-2 1.5	
		6570	1024	721	85	1.34		
		6916	876	677	84	1.31		
	30°	2900	6958	1210	1000	88	2.07	YXF90L-2 2.2
			7345	1094	883	87	1.94	
			7732	928	714	85	1.92	
	35°		7461	1260	890	90	2.17	YXF90L-2 2.2
			7875	1140	722	87	2.04	
			8290	984	689	86	2.01	
FPB5.0-2	25°	7550	703	654	85	2.7	YXF100L-2 3.0	
		11000	538	416	83	2.62		
		12210	452	305	82	2.34		
	30°	2900	9570	762	668	86	3.42	YXF112m-2 4.0
			13640	603	420	85	3.31	
			15510	443	201	84	2.84	
	35°		11660	837	702	88	4.72	YXF132S1-2 5.5
			14630	749	533	87	4.51	
			17490	570	262	86	4.23	
	40°		13200	889	708	89	5.5	YXF132S1-2 5.5
			16940	798	507	88	5.5	
			19580	655	269	88	5.37	
	45°		15070	938	708	90	6.95	YXF132S2-2 7.5
			18370	894	515	90	6.83	
			20680	750	318	89	6.85	
FPB6.3-4	35°	11330	394	343	81	2.16	YXF100L2-4 3.0	
		13310	376	305	81	2.17		
		14080	366	286	80	2.13		
	40°	1450	12650	420	354	83	2.57	YXF100L2-4 3.0
			15620	397	300	82	2.57	
			19030	334	190	80	2.46	
	45°		15730	420	321	83	2.97	YXF100L2-4 3.0
			19030	393	249	82	2.99	
			21120	367	188	82	2.99	
50°		18150	407	275	83	3.67	YXF112m-4 4.0	
		20680	401	230	83	3.77		
		23320	376	158	82	3.86		
FPB7.1-4	30°	9140	435	414	84	2.03	YXF100L2-4 3.0	
		16280	327	266	80	2.0		
		19580	226	121	78	1.69		
	35°	1450	11000	461	410	85	2.6	YXF100L2-4 3.0
			20130	353	252	82	2.61	
			22990	277	147	80	2.4	

Series Axial Exhaust Fan Fire

轴流式消防排烟风机

FPB轴流型性能参数表

风机型号	转速rpm	流量m ³ /h	全压Pa	静压Pa	噪声dB(A)	功率kw	配套电机kw	
FPB7.1-4	40°	15950	465	402	85	3.43	YXF112M-4 4.0	
		21560	426.3	311	84	3.94		
		26510	317	143	83	3.21		
	45°	1450	18920	510	421	85	4.33	YXF132S-4 5.5
			23500	474	316	85	4.40	
			29260	412	199	84	4.36	
	50°		23870	504	362	86	5.38	YXF132S-4 5.5
			25520	496	335	85	5.41	
			26840	488	309	85	5.48	
FPB8.0-4	35°	19800	617	556	88	5.83	YXF132M-4 7.5	
		22990	603	523	88	5.93		
		24530	582	490	87	5.91		
	40°	1450	24090	635	545	89	7.4	YXF132M-4 7.5
			25300	630	531	89	7.47	
			27280	620	506	88	7.50	
	45°		30360	651	509	90	9.46	YXF160M-4 11
			32890	635	469	89	9.6	
			33440	633	461	89	9.53	
FPB8.0-6	35°	13860	249	218	79	1.67	YXF112M-6 2.2	
		18156	202	150	77	1.58		
		21000	149	77.6	76	1.42		
	40°	960	17010	254	207	79	2.13	YXF112M-6 2.2
			20895	226	156	79	2.06	
			24255	172	77.6	77	1.93	
	45°		21210	258	185	80	2.69	YXF132S-6 3.0
			23835	241	150	80	2.79	
			26250	214	103	79	2.64	
FPB9.0-4	30°	23870	562	510	88	6.18	YXF132M-4 7.5	
		26180	539	476	86	6.15		
		35090	390	277	85	5.36		
	35°	1450	29810	598	516	89	7.50	YXF132M-4 7.5
			37290	559	432	88	7.49	
			41140	485	328	87	7.48	
	40°		34980	637	525	90	10.7	YXF160M-4 11
			43780	622	448	89	10.9	
			50270	512	280	88	10	
	45°		43450	686	513	91	13.6	YXF160L-4 15
			50160	650	420	91	13.7	
			55660	581	298	90	13.2	
	50°		47960	714	503	92	16.6	YXF180M-4 18.5
			57200	674	373	92	16.9	
			63360	607	237	91	16.7	

Series Axial Exhaust Fan Fire

轴流式消防排烟风机

FPB轴流型性能参数表

风机型号	转速rpm	流量m ³ /h	全压Pa	静压Pa	噪声dB(A)	功率kw	配套电机kw			
FPB9.0-6	35°	960	18270	267	233	81	2.35	YXF132S-6 3.0		
			23835	247	186	80	2.29			
			28245	176	95	77	2.20			
	40°		22890	282	228	81	3.12	YXF132M-6 4.0		
			27825	272	194	81	3.17			
			31500	228	128	80	2.93			
			45°	27300	304	229	83	4.02	YXF132M2-6 5.5	
				31605	290	190	82	4.06		
				36540	243	108	81	3.85		
FPB10.0-4	35°	1450	34320	645	574	91	10.6	YXF160M-4 11		
			39160	650	558	90	10.7			
			45540	600	476	89	10.6			
	40°		49830	707	558	93	14.8	YXF160L-4 15		
			55330	677	494	92	14.7			
			61270	607	381	92	14.4			
	45°		60500	763	543	94	19.3	YXF180L-4 22		
			66000	728	465	94	19.4			
			71720	676	367	93	18.8			
	50°		76780	757	403	95	24	YXF200L-4 30		
			82830	705	293	94	24			
			88000	660	201	94	23.6			
	FPB10.0-6		30°	950	17010	260	241	80	2.17	YXF132S-6 3.0
					22785	221	187	79	2.1	
					25410	190	147	78	2.03	
35°		22365	278		245	82	3.0	YXF132M-6 4.0		
		28665	256		202	81	2.98			
		33705	199		125	79	2.71			
40°		30450	303		242	84	4.16	YXF132M2-6 5.5		
		36750	275		186	83	4.13			
		42000	220		103	81	3.79			
45°		34650	330		254	85	5.4	YXF132M2-6 5.5		
		42315	307		189	84	5.45			
		48090	258		105	83	5.16			
50°		39060	351		250	86	6.66	YXF160M-6 7.5		
		48930	320		162	85	6.77			
		55125	280		79.3	85	6.63			
FPB12.5-6	40°	950	37905	464	424	88	9.76	YXF160L-6 11		
			55860	418	334	87	10.4			
			64995	356	242	86	10.4			
	45°		47460	490	428	89	13	YXF180L-6 15		
			64785	471	357	88	14			
			75390	421	268	88	14.4			

Series Axial Exhaust Fan Fire

轴流式消防排烟风机

风机型号	转速rpm	流量m ³ /h	全压Pa	静压Pa	噪声dB(A)	功率kw	配套电机kw	
FPB12.5-6	50°	950	61110	491	390	90	16.7	YXF200L-6 18.5
			75390	500	346	90	17.8	
			78015	497	333	90	18.1	

FPB-S轴流型性能参数表

风机型号	转速rpm	流量m ³ /h	全压Pa	静压Pa	噪声dB(A)	功率kw	配套电机kw		
FPB 5.0-S	25°	2900	7550	703	654	85	2.5/0.25	YDTXF100L-2/4 3.1/0.8	
			11000	638	416	83			
			12210	452	305	82			
			1450	3307	145	133			68
				5292	108	78			65
				6035	75	36			64
	30°	2900	9570	762	668	86	3.25/0.35	YDTX F112M-2/4 4.4/1.1	
			13640	603	420	85			
			15510	443	201	84			
			1450	4641	158	136			69
				6331	127	84			67
				7182	95	40			67
	35°	2900	11660	837	702	88	4.42/0.45	YDTXF132S-2/4 5.9/1.4	
			14630	749	533	87			
			17490	570	262	86			
			1450	5838	172	137			70
				7255	145	89			69
				8390	107	32.7			68
	40°	2900	13200	889	708	89	5.5/0.58	YDTXF132S-2/4 5.9/1.4	
			16940	798	507	88			
			19580	655	269	88			
			1450	6352	186	144			71
				8463	152	76.3			71
				8966	128	35.2			71
45°	2900	15070	938	708	90	6.8/0.7	YDTXF132M- 2/4 8.0/2.0		
		18370	894	515	90				
		20680	750	318	89				
		1450	6825	196	147			72	
			8547	178	101			72	
			9754	148	47.2			71	
FPB6.3-S	35°	960	10300	376	300	81	2.07/0.34	YDT100L-4/6 2.2/0.70	
			12100	359	299	81			
			12800	349	289	80			
			1450	5720	113	100			68
				8400	102	98			67
				10000	80.6	70			66

Series Axial Exhaust Fan Fire

轴流式消防排烟风机

FPB-S轴流型性能参数表

风机型号	转速rpm	流量m ³ /h	全压Pa	静压Pa	噪声dB(A)	功率kw	配套电机kw	
FPB6.3-S	40°	1450	11500	399	328	83	2.43/0.427	YDT100L ₂ -4/6 2.5/0.9
			14200	379	215	82		
			17300	316	290	80		
		960	7700	122	100	69		
			9470	111	98	68		
			11000	95.5	82	68		
	45°	1450	14300	400	320	83	2.83/0.528	YDTXF 112M -4/6 3.2/1.104
			17300	375	312	82		
			19200	350	298	82		
		960	9020	124	100	69		
			10500	117	98	69		
			12100	100	78	69		
FPB 7.1-S	30°	1450	12000	415	360	84	2.03/0.57	YDT100L ₁ -4/6 2.2/0.70
			16200	312	289	80		
			18400	206	180	78		
		960	8300	161	146	71		
			10000	140	110	70		
			11500	109	89	69		
	35°	1450	14300	419	360	85	2.61/0.76	YDT100L ₂ -4/6 2.5/0.9
			19600	337	280	82		
			22000	264	210	80		
		960	10400	173	123	73		
			12700	150	100	72		
			14200	121	98	71		
	40°	1450	14500	443	390	85	3.49/0.96	YDT112M-4/6 3.2/1.104
			19600	406	350	84		
			24100	302	250	83		
		960	11800	189	139	74		
			14400	168	119	74		
			16400	144	100	73		
45°	1450	17200	486	398	85	4.49/1.14	YDT132S-4/6 4.7/1.5	
		23000	452	378	85			
		26600	393	368	84			
	960	12400	198	156	76			
		16400	177	146	75			
		18600	159	136	74			
FPB8.0-S	35°	1450	19800	588	530	88	5.93/1.67	YDTXF132M-4/6 6.7/2.2
			22990	575	498	88		
			24530	555	467	87		
		960	13860	249	218	79		
			18156	202	150	77		
			21000	149	77.6	76		

Series Axial Exhaust Fan Fire

轴流式消防排烟风机

FPB-S轴流型性能参数表

风机型号	转速rpm	流量m ³ /h	全压Pa	静压Pa	噪声dB(A)	功率kw	配套电机kw	
FPB8.0-S	40°	1450	24090	605	519	89	7.58/2.13	YDTXF 160M- 4/6 9.5/3.1
			25300	600	506	89		
			27280	591	482	88		
		960	17010	254	207	79		
			20895	226	156	79		
			24255	172	77.6	77		
	45°	1450	30360	620	485	90	9.53/2.7	YDTXF160M- 4/6 9.5/3.1
			32890	605	447	89		
			33440	603	439	89		
		960	21210	258	185	80		
			23835	241	150	80		
			26250	214	103	79		
FPB 9.0-S	35°	1450	29810	598	516	89	7.94/2.35	YDTXF160M-4/6 9.5/3.1
			37290	559	432	88		
			41140	485	328	87		
		960	18270	267	233	81		
			23835	247	186	80		
			28245	176	95	77		
	40°	1450	34980	637	525	90	10.9/3.17	YDTXF160L-4/6 12/4.0
			43780	622	448	89		
			50270	512	280	88		
		960	22890	282	228	81		
			27825	272	194	81		
			31500	228	128	80		
FPB10.0-S	35°	1450	34320	645	574	91	10.7/3.0	YDTXF160L-4/6 12/4
			39160	650	558	90		
			45540	600	476	89		
		960	22365	278	245	82		
			28665	256	202	81		
			33705	199	128	79		
	40°	1450	49830	707	558	93	14.8/4.16	YDTXF 180M- 4/6 15.5/5.1
			55330	677	494	92		
			61270	607	381	92		
		960	30450	303	242	84		
			36750	275	186	83		
			42000	220	103	81		
45°	1450	60500	763	543	94	19.4/5.45	YDTXF200L-4/6 24/8.5	
		66000	728	465	94			
		71720	676	367	93			
	960	34650	330	254	85			
		42315	307	189	84			
		49090	258	105	83			

Series Axial Exhaust Fan Fire

轴流式消防排烟风机

FPB-型性能参数表

型号	转数r/Min	流量m ³ /h	全压(Pa)	配用电机		噪声dB(A)	重量kg
				型号	功率(kw)		
4	1450	4307	145	YS7124	0.37	71	55
		3641	177				
		3058	214				
4.5	1450	4557	209	YXF801-4	0.55	73	65
		4045	218				
		3397	267				
5	1450	7438	222	YXF90S-4	1.1	77	82
		6669	280				
		5257	328				
6	1450	10005	202	YXF90L-4	1.5	79	110
		8905	264				
		8126	327				
7	1450	18805	331	YXF100L-4	3	82	207
		15321	372				
		11785	472				
7	960	12055	126	YXF90L-6	1.1	74	170
		10145	164				
		7804	208				
8	1450	41267	562	YXF160M-4	11	91	295
		35386	669				
		28153	874				
8	960	25472	195	YXF132M-6	4	82	220
		22429	294				
		18636	384				
9	1450	56671	646	YXF180M-4	18.5	86	415
		51595	847				
		48049	983				
9	960	34211	284	YXF132M-6	5.5	82	285
		32061	372				
		27179	432				
10	1450	66546	706	YXF180L-4	22	93	605
		61326	753				
		55763	806				
10	960	44059	290	YXF160M-6	7.5	86	325
		40603	331				
		36921	373				

Series Axial Exhaust Fan Fire

轴流式消防排烟风机

FPB-型性能参数表

型号	转数r/Min	流量m ³ /h	全压(Pa)	配用电机		噪声dB(A)	重量kg
				型号	功率(kw)		
11.2	1450	73606	711	YXF180L-4	22	94	625
		68634	791				
		63817	845				
11.2	960	48734	312	YXF160L-6	11	86	425
		46104	348				
		43577	378				
12.5	960	85728	765	YXF225M-6	30	95	690
		81098	839				
		76036	888				
12.5	720	64297	431	YXF200L-8	15	91	545
		60825	473				
		57231	491				
13	960	95425	787	YXF225M-6	30	95	720
		90275	859				
		84938	906				
13	720	71570	443	YXF200L-8	15	91	565
		67707	484				
		63704	560				

Series Axial Exhaust Fan Fire

轴流式消防排烟风机

FPB-I-S型性能参数表

型号	转数r/min	流量m ³ /h	全压(Pa)	配用电机		噪声dB(A)	重量kg
				型号	功率(kw)		
7	1450	18805	331	YDXF132S-6/4	3/4	82	210
		15324	372				
		11785	472				
	960	12055	126			73	
		10145	164				
		7804	208				
8	1450	41261	562	YDXF160L-6/4	9/11	91	295
		35385	669				
		25183	874				
	960	25472	195			82	
		22429	294				
		18641	384				
9	1450	56671	646	YDTXF180L-4/6	18/6.2	92	415
		51595	847				
		48049	983				
	960	34211	284			86	
		32061	372				
		27179	432				
10	1450	66546	706	YDTXF200L-4/6	24/8.5	93	595
		61326	753				
		55763	806				
	960	44059	230			86	
		40603	331				
		36921	373				
11.2	1450	73606	711	YDTXF200L-4/6	24/8.5	94	625
		68634	791				
		63817	845				
	960	48734	312			86	
		46104	348				
		43577	372				
12.5	960	85728	765	YDTXF225-6/8	30/15	95	695
		81098	839				
		76036	888				
	720	61297	431			91	
		60825	473				
		57231	500				

Series Axial Exhaust Fan Fire

轴流式消防排烟风机

FPB-I-S型性能参数表

型号	转数r/min	流量m ³ /h	全压(Pa)	配用电机		噪声dB(A)	重量kg
				型号	功率(kw)		
13	960	95425	787	YDTXF225m-6/8	30/15	95	725
		90276	859				
		84938	906				
	720	71570	443			91	
		67707	484				
		63704	510				

Series Axial Exhaust Fan Fire

轴流式消防排烟风机

FPB-V混流风机性能参数表

型号	转数r/min	流量m ³ /h	全压(Pa)	配用电机		噪声dB(A)	重量kg
				型号	功率(kw)		
4	2900	9232	1030	YXF132S-2	5.5	76	108
		8356	1161				
		6951	1365				
		6132	1389				
		5495	1421				
	1450	4619	259	YXF802-4	0.75	64	65
		4181	292				
		3478	343				
		3069	349				
		2750	357				
	960	3060	114	YS712-6	0.25	62	56
		2770	129				
		2304	151				
		2033	154				
		1822	158				
4.5	2900	13113	1303	YXF132S-2	7.5	80	130
		11896	1468				
		9894	1727				
		8729	1757				
		7876	1798				
	1450	6574	327	YXF90S-4	1.1	67	85
		5950	369				
		4950	433				
		4367	441				
		3913	451				
	960	4354	145	YXF801-6	0.37	63	78
		3941	163				
		3279	191				
		2893	194				
		2591	198				
5	2900	18027	1608	YXF160M-2	15	81	210
		16316	1812				
		13570	2132				
		11972	2169				
		10727	2219				
	1450	9096	414	YXF100L-4	2.2	69	110
		8161	455				
		6743	534				
		5989	544				
		5366	556				
	960	5971	178	YXF90S-6	0.75	65	101
		5405	200				
		4496	235				
		3967	239				
		3554	245				

Series Axial Exhaust Fan Fire

轴流式消防排烟风机

FPB-V混流风机性能参数表

型号	转数r/min	流量m ³ /h	全压(Pa)	配用电机		噪声dB(A)	重量kg
				型号	功率(kw)		
5.5	1450	11998	488	YXF100L-4	3	74	135
		10860	550				
		9033	646				
		7969	657				
		7141	672				
	960	7946	215	YXF90L-6	1.1	64	122
		7192	242				
		5982	284				
		5278	289				
		4729	296				
	720	5690	122	YXF90L-8	0.55	64	135
		5396	134				
		4488	161				
		3958	164				
		3548	167				
6	1450	15576	580	YXF132S-4	5.5	76	189
		14098	654				
		11726	769				
		10345	782				
		9269	800				
	960	10314	256	YXF100L-6	1.5	65	155
		9335	288				
		7765	338				
		6851	344				
		6138	352				
	720	7737	144	YXF100L-8	0.75	65	160
		7003	163				
		5825	191				
		5139	194				
		4605	199				
6.5	1450	19802	681	YXF132M-4	7.5	77	225
		17923	767				
		14907	892				
		13151	918				
		11783	936				
	960	13112	300	YXF112M-6	2.2	70	190
		11868	337				
		9871	396				
		8709	403				
		7803	413				
	720	9835	169	YXF100L-8	1.1	67	195
		8902	191				
		7404	224				
		6533	228				
		5854	233				

Series Axial Exhaust Fan Fire

轴流式消防排烟风机

FPB-V混流风机性能参数表

型号	转速r/Min	流量m ³ /h	全压(Pa)	配用电机		噪声dB(A)	重量kg
				型号	功率(kw)		
7	1450	24731	789	YXF160M-4	11	79	300
		22384	889				
		18617	1046				
		16424	1063				
		14715	1088				
	960	16372	347	YXF132S-6	3	71	242
		14821	390				
		12327	459				
		10867	467				
		9345	478				
	720	12283	196	YXF112M-8	1.5	69	235
		11117	221				
		9247	259				
		8158	264				
		7310	270				
7.5	1450	30416	906	YXF160L-4	15	81	364
		27530	1020				
		22897	1200				
		20200	1221				
		18099	1249				
	960	20140	398	YXF132M-6	4	72	280
		18228	448				
		15161	527				
		13375	536				
		11984	549				
	720	15106	225	YXF132S-8	2.2	70	275
		13670	253				
		11372	297				
		10032	303				
		8989	310				
8	1450	36913	1030	YXF180M-4	18.5	83	442
		33410	1161				
		27787	1365				
		24514	1389				
		21964	1421				
	960	24441	453	YXF132M-6	5.5	73	325
		22122	510				
		18399	599				
		16232	610				
		14543	624				
	720	18332	255	YXF132M-8	3	71	320
		16592	288				
		13800	338				
		12175	344				
		10909	352				

Series Axial Exhaust Fan Fire

轴流式消防排烟风机

FPB-V混流风机性能参数表

型号	转速r/Min	流量m ³ /h	全压(Pa)	配用电机		噪声dB(A)	重量kg
				型号	功率(kw)		
8.5	1450	44275	1163	YXF180L-4	22	84	482
		40073	1310				
		33328	1541				
		29403	1568				
		26344	1604				
	960	29315	511	YXF160M-6	7.5	73	394
		26533	575				
		22067	676				
		19468	688				
		17443	704				
	720	21988	288	YXF132M-8	3	72	350
		19901	324				
		16552	381				
		14602	388				
		13102	397				
9	1450	52556	1303	YXF200L-4	30	85	574
		47568	1468				
		39562	1728				
		34902	1757				
		31271	1798				
	960	34798	572	YXF160L-6	11	75	450
		31495	645				
		26194	758				
		23109	771				
		25705	789				
	720	26099	322	YXF160M-6	4	73	420
		23623	364				
		19647	427				
		15530	435				
		14794	445				
9.5	1450	61811	1452	YXF255S-4	37	86	740
		55944	1636				
		46528	1924				
		41047	1957				
		36776	2003				
	960	40924	637	YXF160L-6	11	77	490
		37040	719				
		30806	845				
		27177	859				
		24350	879				
	720	30695	359	YXF160M-6	5.5	75	465
		27781	405				
		23106	476				
		20385	484				
		18264	496				

Series Axial Exhaust Fan Fire

轴流式消防排烟风机

FPB-V混流风机性能参数表

型号	转速r/Min	流量m ³ /h	全压(Pa)	配用电机		噪声dB(A)	重量kg
				型号	功率(kw)		
10	1450	72092	1608	YXF250M-4	55	86	870
		65250	1812				
		54267	2132				
		47874	2168				
		42893	2219				
	960	47731	706	YXF180L-6	15	77	565
		43201	796				
		35930	936				
		31697	952				
		28400	974				
	720	35800	398	YXF160L-8	7.5	75	515
		32402	448				
		26949	527				
		23776	536				
		21301	549				
11.2	960	67057	885	YXF225M-6	30	80	695
		60692	997				
		50477	1174				
		44530	1194				
		39898	1221				
	720	50294	499	YXF200L-8	15	77	645
		45520	562				
		37930	661				
		33400	672				
		29924	688				
12.5	960	93220	1102	YXF280S-6	45	80	965
		84372	1242				
		70171	1461				
		61903	1486				
		55463	1520				
	720	69917	621	YXF225S-8	18.5	77	685
		63280	699				
		52630	822				
		46430	836				
		41598	857				

Series Axial Exhaust Fan Fire

轴流式消防排烟风机

FPB-V-S混流风机性能参数表

型号NO	转速 (rpm)	序号	全压 (p)	流量m ³ /h	配用电机	
					型号	功率 (KW)
4.5	2900/1450	1	1301/325	13138/6569	YDTXF132M 2/4	8/2
		2	1466/367	11891/5945		
		3	1725/431	9889/4945		
		4	1755/439	8724/4362		
		5	1796/449	7816/3908		
	1450/960	1	325/143	6569/4349	YDTXF90L 4/6	1.4/0.45
		2	367/161	5945/3936		
		3	431/189	4945/3274		
		4	439/192	4362/2888		
		5	449/196	3908/2586		
5	2900/1450	1	1606/402	18022/9091	YDTXF160L 2/4	16/3.8
		2	1810/453	16311/8156		
		3	2130/532	13565/6783		
		4	2167/542	11967/5984		
		5	2217/554	10722/5361		
	1450/960	1	402/176	9091/5966	YDTXF100L1 4/6	2.2/0.7
		2	453/198	8156/5400		
		3	532/233	6783/4491		
		4	542/237	5984/3962		
		5	554/243	5361/3549		
5.5	1450/960	1	486/213	11993/7941	YDTXF112M 4/6	3.2/1.1
		2	548/240	10855/7187		
		3	644/282	9028/5977		
		4	655/287	7964/5273		
		5	670/294	7136/4724		
	960/720	1	213/120	7941/5955	YDTXF100L1 6/8	1.3/0.55
		2	240/135	7187/5390		
		3	282/159	5977/4483		
		4	287/162	5273/3954		
		5	294/165	4724/3543		
1450/720	1	486/120	11993/5955	YDTXF112M 4/8	3.2/0.9	
	2	548/135	10855/5390			
	3	644/159	9028/4483			
	4	655/162	7964/3954			
	5	670/165	7136/3543			

Series Axial Exhaust Fan Fire

轴流式消防排烟风机

FPB-V-S混流风机性能参数表

型号NO	转速 (rpm)	序号	全压 (p)	流量m ³ /h	配用电机	
					型号	功率 (KW)
6	1450/960	1	578/253	15571/10309	YDTXF132M 4/6	6.7/2.2
		2	652/286	14093/9330		
		3	767/336	11721/7760		
		4	780/342	10340/6846		
		5	798/350	9264/6133		
	960/720	1	253/142	10349/7732	YDTXF100L2 6/8	1.6/0.75
		2	286/161	9330/6998		
		3	336/189	7760/5820		
		4	342/192	6846/5134		
		5	350/197	6133/4600		
	1450/720	1	578/142	15571/7732	YDTXF132M 4/8	6.3/1.5
		2	652/161	14903/6998		
		3	767/189	11721/5820		
		4	780/192	10340/5134		
		5	789/197	9264/4600		
6.5	1450/960	1	679/289	19797/13107	YDTXF160M 4/6	9.5/3.1
		2	765/335	17918/11863		
		3	890/394	14902/9866		
		4	916/401	13146/8704		
		5	937/411	11778/7798		
	960/720	1	298/167	13107/9830	YDTXF132S 6/8	2.6/1.2
		2	335/189	11863/8897		
		3	394/222	9866/7399		
		4	401/226	8704/6528		
		5	411/231	7798/5849		
	1450/720	1	679/167	19797/9830	YDTXF160M 4/8	8.9/2
		2	765/189	17918/8897		
		3	890/222	14902/7399		
		4	916/226	13146/6528		
		5	937/231	11778/5849		
7	1450/960	1	787/345	24726/16370	YDTXF160L 4/6	12/4
		2	878/388	22379/14816		
		3	1044/457	18612/12322		
		4	1061/465	16419/10871		
		5	1088/476	14710/9340		

Series Axial Exhaust Fan Fire

轴流式消防排烟风机

FPB-V-S混流型性能参数表

型号NO	转速 (rpm)	序号	全压 (p)	流量m ³ /h	配用电机	
					型号	功率 (KW)
7	960/720	1	345/194	16370/12278	YDTXF132M1 6/8	3.3/1.6
		2	388/219	14816/11112		
		3	457/257	12322/9242		
		4	465/262	10871/8153		
		5	476/263	9340/7305		
	1450/720	1	787/194	24726/12278	YDTXF160L 4/8	12/2.7
		2	887/219	22379/11112		
		3	1044/257	18612/9242		
		4	1062/262	16419/8153		
		5	1086/268	14710/7305		
7.5	1450/960	1	904/396	30411/20135	YDTXF180M 4/6	15.5/5.1
		2	1018/446	27525/18223		
		3	1198/525	22892/15156		
		4	1219/534	20195/13370		
		5	1247/547	18094/11979		
	960/720	1	396/223	20135/15101	YDTXF132M2 6/8	4.5/2.2
		2	446/251	18223/13668		
		3	525/295	15156/11367		
		4	534/301	13370/10027		
		5	547/308	11979/8984		
1450/720	1	904/223	30411/15101	YDTXF180M 4/8	16/4	
	2	1018/251	27525/13668			
	3	1198/295	22892/11367			
	4	1219/301	20195/10027			
	5	1247/308	18094/8984			
8	1450/960	1	1028/451	36908/24436	YDTXF180L 4/6	18/6.2
		2	1159/508	33405/22117		
		3	1363/597	27782/18394		
		4	1387/608	24509/16227		
		5	1419/622	21959/14538		
	960/720	1	451/253	24436/18327	YDTXF160M 6/8	6.5/3.2
		2	508/286	22117/16587		
		3	597/336	18394/13795		
		4	608/342	16227/12170		
		5	622/350	14538/10904		
1450/720	1	1028/253	36908/18327	YDTXF180L 4/8	19.5/5	
	2	1159/286	33405/16587			
	3	1363/336	27782/13795			
	4	1387/342	24509/12170			
	5	1419/350	21959/10904			

Series Axial Exhaust Fan Fire

轴流式消防排烟风机

FPB-V-S混流型性能参数表

型号NO	转速 (rpm)	序号	全压 (p)	流量m ³ /h	配用电机	
					型号	功率 (KW)
8.5	1450/960	1	1161/509	440270/29310	YDTXF200L 4/6	24/8.5
		2	1308/576	440068/26528		
		3	1539/651	33323/22062		
		4	1566/686	29398/19463		
		5	1602/702	26339/17438		
	960/720	1	509/286	29310/21983	YDTXF160L 6/8	9/4.5
		2	573/322	26528/19896		
		3	654/379	22062/16547		
		4	686/386	19463/14597		
		5	702/395	17438/13097		
	1450/720	1	1161/286	44270/21983	YDTXF180L 4/8	19.5/5
		2	1308/322	44068/19896		
		3	1539/379	33323/16547		
		4	1566/386	29398/14598		
		5	1602/395	26339/13079		
9	1450/960	1	1301/570	52551/34793	YDTXF225S 4/6	33/11
		2	1466/643	47563/31490		
		3	1726/756	39557/26189		
		4	1755/769	34897/23104		
		5	1796/787	31226/20700		
	960/720	1	570/320	34793/26094	YDTXF180L 6/8	13/65
		2	643/362	31490/23618		
		3	756/425	26189/19642		
		4	769/433	23104/15525		
		5	787/443	20700/14789		
	1450/720	1	1301/320	52551/26094	YDTXF220L 4/8	29/7.5
		2	1466/362	47563/23618		
		3	1726/425	39557/19642		
		4	1755/433	34897/15525		
		5	1796/433	31226/14789		
9.5	1450/960	1	1448/635	61806/40920	YDTXF225M 4/6	38/13
		2	1636/716	55935/37033		
		3	1921/842	46526/30803		
		4	1957/858	41041/27127		
		5	2001/878	36769/24344		
	960/720	1	635/357	40920/30690	YDTXF180L 6/8	13.6.5
		2	716/403	37033/27774		
		3	842/474	30803/23102		
		4	858/482	27172/20379		
		5	878/493	24344/18258		

Series Axial Exhaust Fan Fire

轴流式消防排烟风机

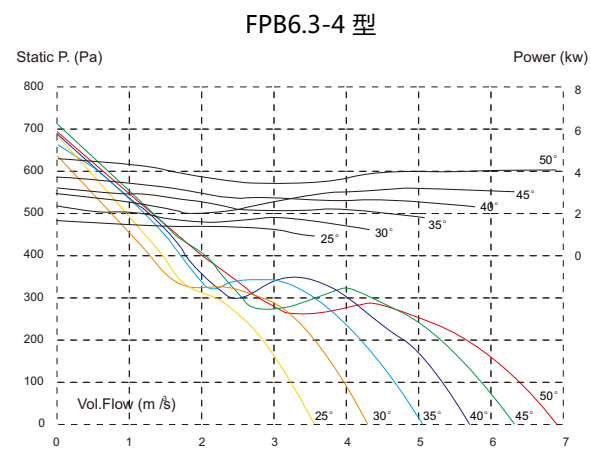
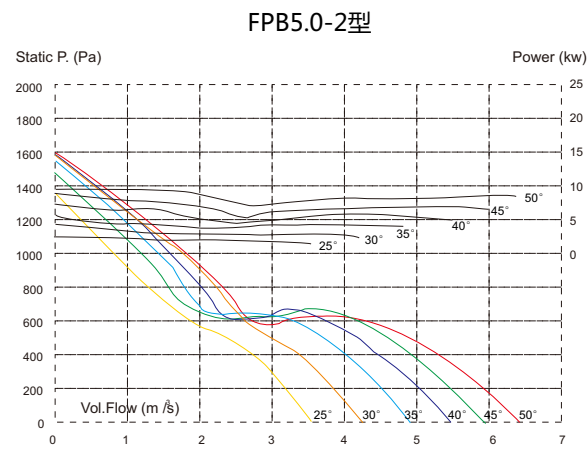
FPB-V-S混流型性能参数表

型号NO	转速 (rpm)	序号	全压 (p)	流量m ³ /h	配用电机	
					型号	功率 (KW)
9.5	1450/720	1	1448/357	61806/30690	YDTXF225M 4/8	40/9.5
		2	1636/403	55935/27774		
		3	1921/474	46526/23102		
		4	1957/482	41041/20379		
		5	2001/493	36769/18258		
10	1450/960	1	1605/704	72087/47726	YDTXF280S 4/6	55/18.5
		2	1812/794	65245/43196		
		3	2128/932	54262/35925		
		4	2168/950	47869/31692		
		5	2217/972	42888/28395		
	960/720	1	704/396	47726/35795	YDTXF260L1 6/8	17/8.5
		2	794/447	43196/32397		
		3	932/525	35926/26944		
		4	950/535	31692/23770		
		5	972/547	28395/21296		
1450/720	1	1605/396	72087/35795	YDTXF250M 4/8	52/14.5	
	2	1812/447	65245/32397			
	3	2128/525	54262/26944			
	4	2168/535	47869/23770			
	5	2217/547	42888/21296			
11.2	960/720	1	930/523	72587/54440	YDTXF225M 6/8	30/15
		2	1050/591	65692/49268		
		3	1233/694	54642/40981		
		4	1256/707	48200/36150		
		5	1285/723	43183/32387		
12.5	960/720	1	1099/618	93217/69912	YDTXF280S 6/8	45/22
		2	1241/698	84362/63271		
		3	1457/820	70171/52628		
		4	1484/835	61868/46424		
		5	1518/854	55456/41592		
13.5	960/720	1	721/436	88070/68498	YDTXF315S 6/8	75/37
		2	814/492	79704/61992		
		3	956/578	66297/57564		
		4	974/589	58480/45485		
		5	996/602	52394/40751		

Series Axial Exhaust Fan Fire

轴流式消防排烟风机

FPB单速轴流型性能曲线表



Series Axial Exhaust Fan Fire

轴流式消防排烟风机

FPB单速轴流型性能曲线表

