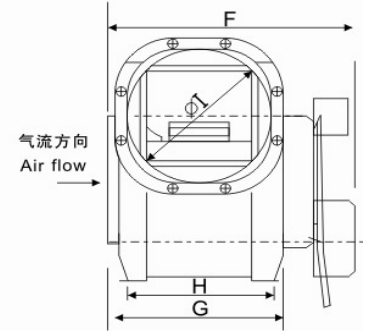
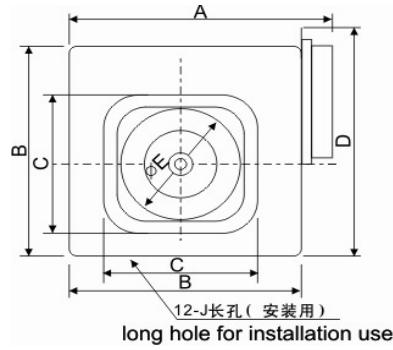


Fan images



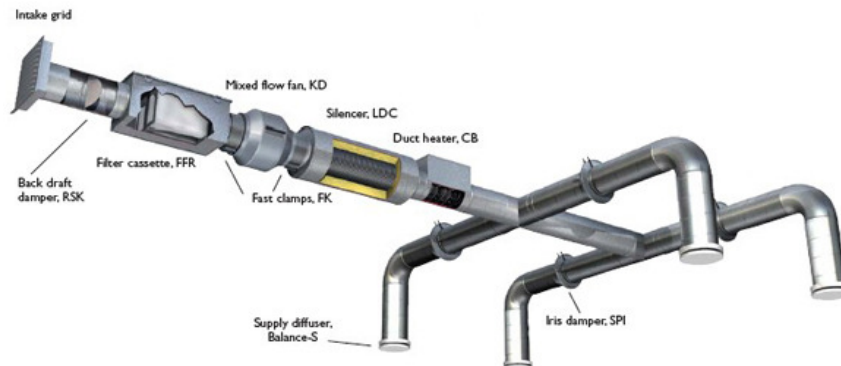
Kích thước quạt - Image and Dimension

Model NO	A	B	C	D	E	F	G	H	I	Kích thước lỗ
DPT10-11	216	180	95	95	104	142	205	130	175	170x70
DPT15-13	298	250	145	145	142	179	278	160	215	190x90
DPT15-34	298	250	145	145	142	179	278	160	215	190x90
DPT20-44	350	300	198	198	190	235	360	235	280	210x110
DPT20-45	350	300	198	198	190	235	360	235	280	210x120
DPT20-54	350	300	198	198	190	235	360	235	280	210x130
DPT20-55A	350	300	198	198	190	235	360	235	280	210x140
DPT20-55B	350	300	198	198	190	235	360	235	280	210x150

Thông số kỹ thuật - Electrical Rating

Model NO	ĐK cánh (mm)	Power (W)	Air Volume (m ³ /h)	Độ ồn (dB)	Áp gió (Pa)	Tốc độ motor (rpm)	Kích thước đóng gói (mm)
DPT10-11	100	21	150	43	60	1200	238x200x228
DPT15-13	150	40	300	42	135	910	320x296x336
DPT15-34	150	58	450	49	135	1140	320x296x336
DPT20-44	200	80	500	47	180	700	391x358x395
DPT20-45	200	92	600	48	185	800	391x358x396
DPT20-54	200	123	700	48	190	1000	391x358x397
DPT20-55A	200	150	800	53	200	1100	391x358x398
DPT20-55B	200	160	900	54	210	1200	391x358x399
DPT20-65A	200	285	1200	65	250	1100	429x418x422

Đặc tính kỹ thuật - Performance curve



Vietnam Sales agent :

Call Hanoi : 04 351 47999 - email : nedfon@starasia.vn

Call HCMC : 08 393 06940 - email : nedfon@starasia.vn

[Http://www.starasia.vn](http://www.starasia.vn)